

Pakiet 8254

Funkcja pakietu w systemie

Pakiet 8254 jest modułem licznika/zegara, współpracującym z 8-bitową szyną danych. Zastosowany sterownik umożliwia korzystanie z 3 kanałów realizujących uzależnienia czasowe przy użyciu liczników 16-bitowych.

Jako moduł bierny, pakiet 8254 odpowiada na cykle transmisji realizowane przez moduły czynne (procesor, sterownik DMA, monitor szyny). Użytkownik musi zapewnić właściwe dekodowanie układu i wytworzenie sygnałów zapisu i odczytu na podstawie strobów dostępu generowanych przez moduł aktywny. W gestii użytkownika pozostaje również zapewnienie sygnalizacji gotowości modułu do zakończenia cyklu transmisji.

Struktura pakietu

W skład pakietu 8254 wchodzi następujące bloki:

- zespół łączówki,
- zespół dekodera,
- sterownik scalony 8254.

Dwa pierwsze bloki są identyczne dla wszystkich modułów biernych systemu DSM i zostały opisane w dokumencie "**Część stała pakietów**".

Pakiet nie zawiera układów sterujących; sterowanie pozostaje pod pełną kontrolą użytkownika. Szyna danych nie jest buforowana. Buforowanie innych sygnałów szyny pozostaje pod kontrolą użytkownika.

Ustalone połączenia z szyną systemu

Następujące połączenia są wykonane w postaci ścieżek obwodu drukowanego:

- linie zasilania (+5V) i masy,
- linie danych D0÷D7.

Możliwości konfiguracji

(I-wejście, O-wyjście, Z-wysoka impedancja, OC-otwarty kolektor, PWR-zasilanie, X-linia niezdefiniowana)

Łączówka H4 grupuje sygnały związane z komunikacją pomiędzy sterownikiem i szyną systemu.

Nr	Nazwa	Typ	Układ	Funkcja
1	-RD	I	8254	strob odczytu danych
2	-WR	I	8254	strob zapisu danych
3	IA0	I	8254	linia wyboru kanału
4	IA1	I	8254	linia wyboru kanału
5	-CS	I	8254	linia wyboru układu

Łączówka H1 grupuje niebuforowane sygnały zegarowe.

Nr	Nazwa	Typ	Układ	Funkcja
1	UCLK0	I	8254	sygnał zegarowy kanału 0
2	UG0	I	8254	sygnał wyzwalania kanału 0
3	UOUT0	O	8254	sygnał końca zliczania w kanale 0
4	UCLK1	I	8254	sygnał zegarowy kanału 1
5	UG1	I	8254	sygnał wyzwalania kanału 1
6	UOUT1	O	8254	sygnał końca zliczania w kanale 1
7	UCLK2	I	8254	sygnał zegarowy kanału 2
8	UG2	I	8254	sygnał wyzwalania kanału 2
9	UOUT2	O	8254	sygnał końca zliczania w kanale 2
10	VCC	PWR	-	linia zasilania +5V

Łączówka H7 grupuje buforowane sygnały zegarowe i jest bezpośrednio połączona z wyprowadzeniami złącza zewnętrznego P1.

Nr	Nazwa	Typ	Układ	Funkcja
1	CLK0	I	P1	sygnał zegarowy kanału 0
2	G0	I	P1	sygnał wyzwalania kanału 0
3	OUT0	O	P1	sygnał końca zliczania w kanale 0
4	CLK1	I	P1	sygnał zegarowy kanału 1
5	G1	I	P1	sygnał wyzwalania kanału 1
6	OUT1	O	P1	sygnał końca zliczania w kanale 1
7	CLK2	I	P1	sygnał zegarowy kanału 2
8	G2	I	P1	sygnał wyzwalania kanału 2
9	OUT2	O	P1	sygnał końca zliczania w kanale 2
10	GND	PWR	-	linia masy

Łączówka H8 grupuje niezdefiniowane sygnały złącza zewnętrznego P1.

Nr	Nazwa	Typ	Układ	Funkcja
1	PIN10	X	P1	wyprowadzenie nr 10
2	PIN11	X	P1	wyprowadzenie nr 11
3	PIN12	X	P1	wyprowadzenie nr 12
4	PIN13	X	P1	wyprowadzenie nr 13
5	PIN14	X	P1	wyprowadzenie nr 14

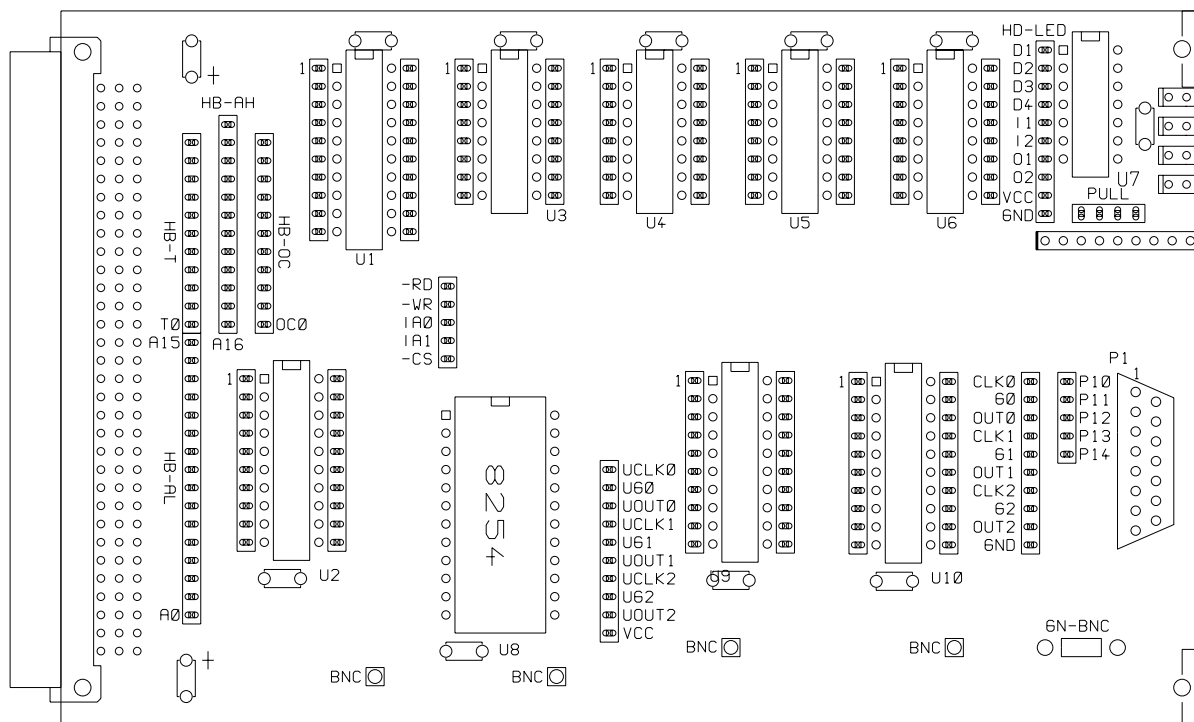
Pozostałe łączówki wchodzą w skład części stałej pakietu. Dodatkowo na pakiecie są zainstalowane 2 podstawki DIL20 (U9, U10) z podłączonym zasilaniem i masą. Wszystkie wyprowadzenia podstawek są zaopatrzone w gniazda do prowadzenia połączeń. Podstawki te mogą być wykorzystane do budowy układów sterujących lub buforujących.

W typowej konfiguracji (bez buforowania sygnałów doprowadzonych do złącza zewnętrznego) wyprowadzenia 1÷9 łączówki H1 powinny być połączone z odpowiadającymi im wyprowadzeniami łączówki H7.

Złącza zewnętrzne

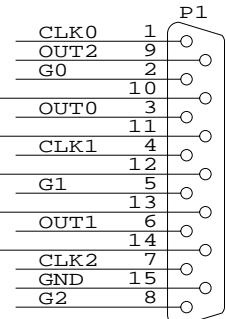
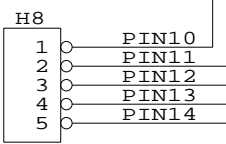
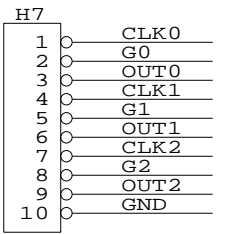
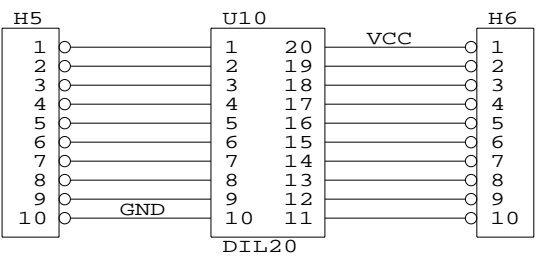
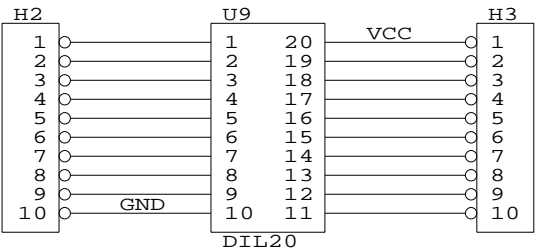
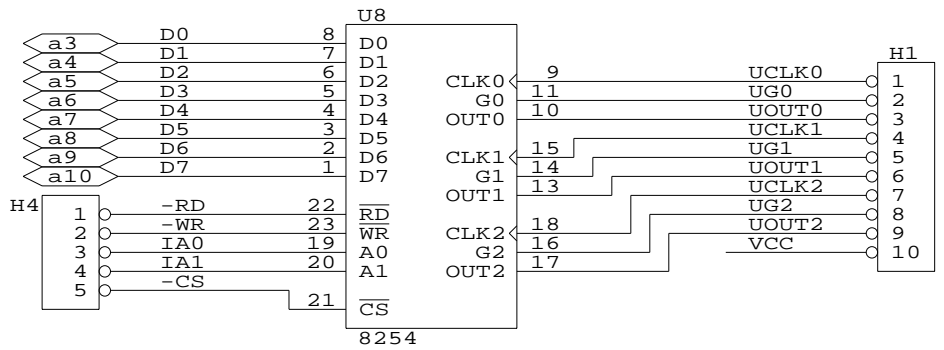
Na zewnątrz pakietu jest dostępne gniazdo szufladowe ELTRA-15 (typ 88101502). Złącze jest dołączone bezpośrednio do łączówek H7 i H8. Rozmieszczenie linii sygnałowych jest przedstawione w tabeli.

Nazwa	Nr	Nr	Nazwa
CLK0	1	9	OUT2
G0	2	10	PIN10
OUT0	3	11	PIN11
CLK1	4	12	PIN12
G1	5	13	PIN13
OUT1	6	14	PIN14
CLK2	7	15	GND
G2	8	złącze P1	

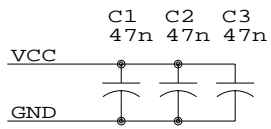


Rys. 12-1. Rozłożenie elementów na module DSM 8254.

Rys. 12-2. Schemat ideowy modulu DSM 8254.



88101502
Eltra
(gniazdo 15)



Instytut Informatyki PW spr. H.Jez		
Title Programowany ukklad czasowy		
Size	Document Number	REV
A	DSM / 8254.SCH	1.1
Date:	June 24, 1999	Sheet 1 of 1