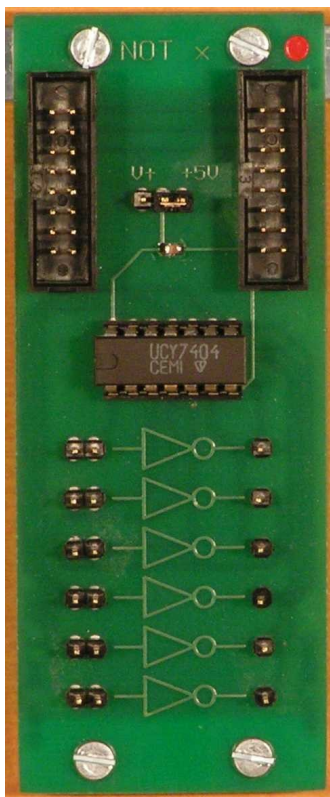


## 380\_NOTx6 – Moduł bramek NOT

### Opis ogólny

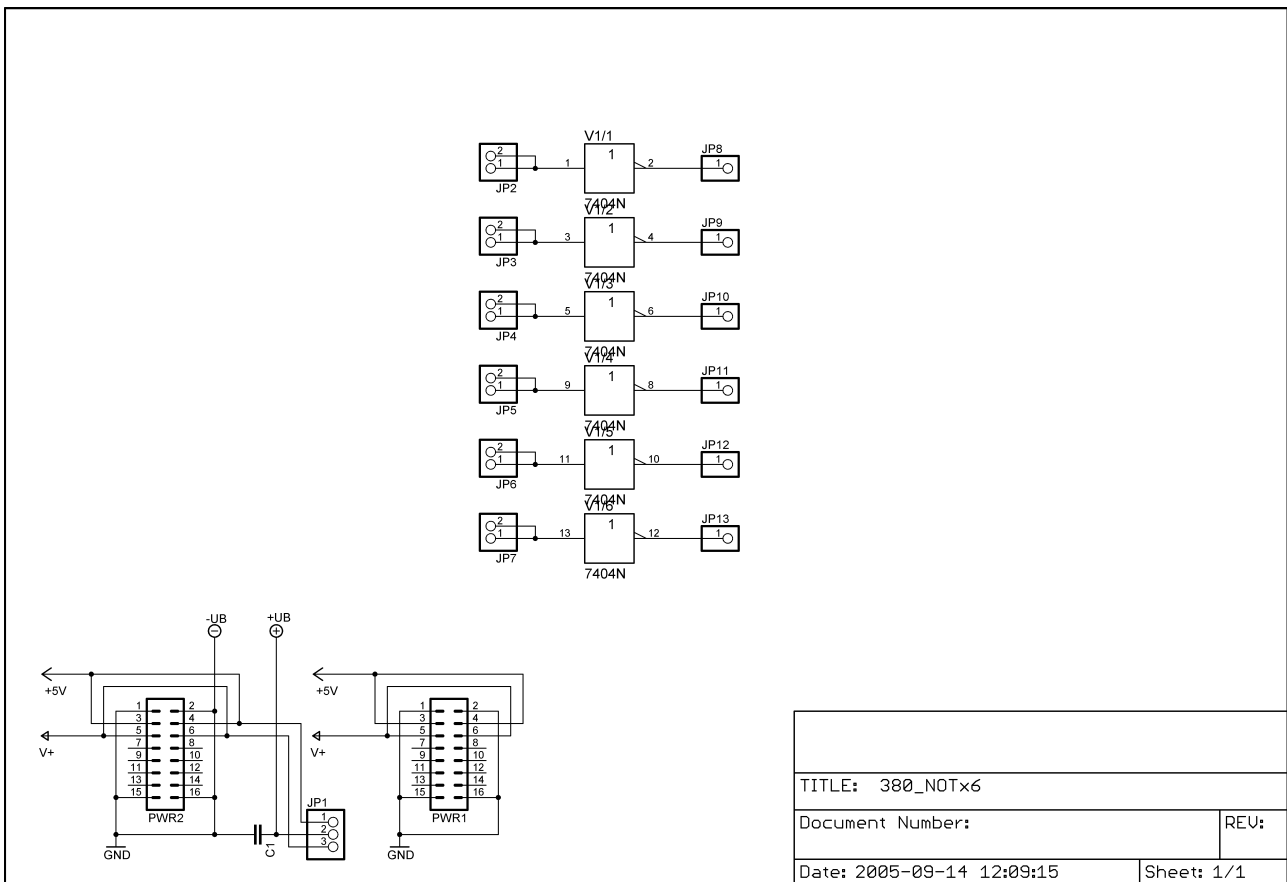
Moduł 380\_NOTx6 zawiera 6 bramek negacji. Nadruk na płytce drukowanej modułu w dostateczny sposób opisuje znaczenie wtyków umieszczonych na module.



W górnej części modułu umieszczono dwa złącza PWR1 i PWR2 służące jedynie do zasilania modułu i przekazywania zasilania do sąsiedniego modułu.

## Schemat

Schemat modułu pokazany poniżej nie wymaga opisu słownego.



## Złącza i elementy konfiguracyjne

Moduł wyposażono w dwa złącza 16-to stykowe PWR1 i PWR2, których opis zawierają poniższe tabele.

**Złącze PWR1**

numer styku	nazwa sygnału	znaczenie sygnału
7		<i>nie wykorzystane</i>
8		
9		
10		
11		
12		
13		
14		

**Złącze PWR2**

numer styku	nazwa sygnału	znaczenie sygnału
7		<i>nie wykorzystane</i>
8		
9		
10		
11		
12		
13		
14		

Pod złączem PWR1 umieszczono konfigurator :

### Ustalenie napięcia zasilającego układ scalony 7404

Ustawienie podstawowe



Ustawienie alternatywne



Konfigurator umożliwia wymianę układów 7404 zasilanych napięciem +5V (ustawienie podstawowe) na układy zasilane napięciem +V (np. +3,3V – ustawienie alternatywne).

## **Zastosowanie**

Moduł przeznaczony jest do modelowania i uruchamiania prostych układów kombinacyjnych rozszerzających możliwości innych modułów.

## **Wersje modułu**

W laboratorium dostępne jest tylko jedna wersja tego modułu.