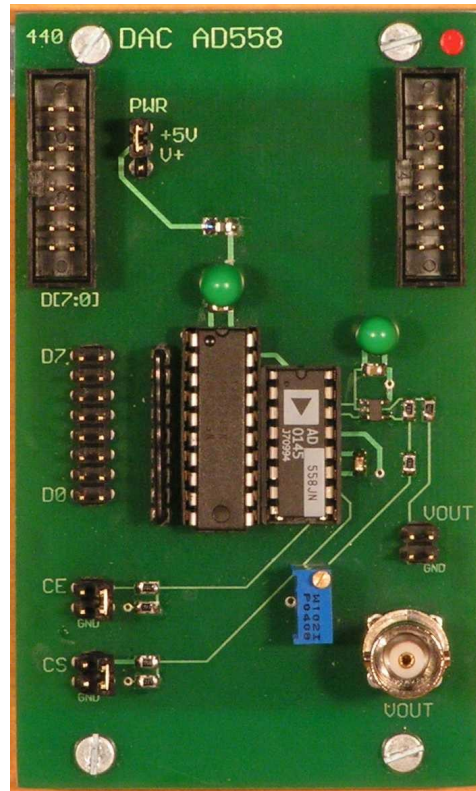


## 440\_DAC\_AD558 – Moduł przetwornika cyfrowo-analogowego

### Opis ogólny

Moduł 440\_DAC\_AD558 zawiera jeden układ przetwornika DAC AD558 oraz bufor separujący 74245. Sygnał wyjściowy z przetwornika separowany jest wzmacniaczem operacyjnym zanim wyprowadzony zostanie na grupę wtyków VOUT i gniazdo BNC.

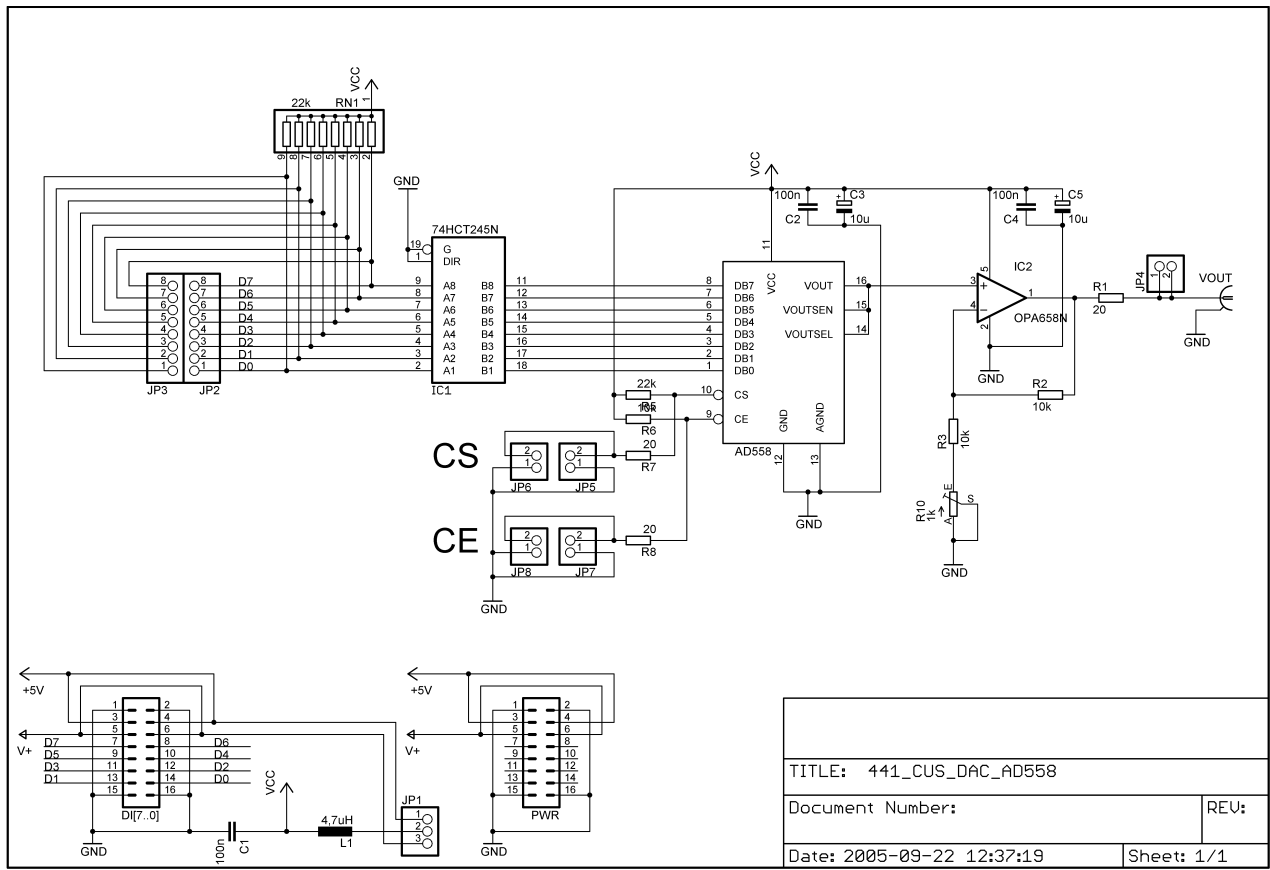


Po obu stronach modułu umieszczono po jednym złączu 16-stykowym D[7..0] i PWR.

Grupy wtyków CE i CS zawierają w górnej części połączenie z odpowiednimi wejściami przetwornika a w dolnej wtyki GND. Pozwala to na wykorzystanie zwor do ustalenia stabilnych sygnałów aktywujących o ile nie są one sterowane z innego modułu SML3.

# Schemat

Schemat modułu pokazany poniżej nie wymaga opisu słownego.



TITLE: 441_CUS_DAC_AD558	
Document Number:	REV:
Date: 2005-09-22 12:37:19	Sheet: 1/1

## Złącza i elementy konfiguracyjne

Moduł wyposażono w dwa złącza 16-to stykowe D[7..0] i PWR, których opis zawierają poniższe tabele.

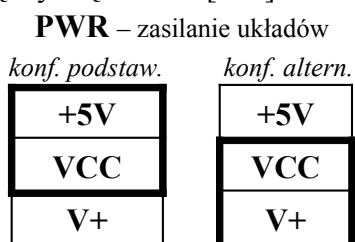
**Złącze D[7..0]**

numer styku	nazwa sygnału	znaczenie sygnału
7	D7	DB7
8	D6	DB6
9	D5	DB5
10	D4	DB4
11	D3	DB3
12	D2	DB2
13	D1	DB1
14	D0	DB0

**PWR**

numer styku	nazwa sygnału	znaczenie sygnału
7		<b>nie wykorzystane</b>
8		
9		
10		
11		
12		
13		
14		

Pomiędzy złączami D[7..0] i PWR umieszczono konfigurator PWR:



## **Zastosowanie**

Moduł przeznaczony jest do badania układu przetwornika cyfrowo-analogowego a także do realizacji projektów wykonywanych w systemie SML3.

## **Wersje modułu**

W laboratorium dostępna jest tylko jedna wersja modułu z poprawionymi połączeniami do postaci pokazanej na schemacie.